



القسم عام أسئلة الامتحان النهائي لمادة : رقميه 1

.....
لتلبة الفصل: الاول رمز المادة.....

التاريخ...2018/2/3.....

الفصل الدراسي : خريف/ربيع...الأستاذ/المنسق...خالدعمار.....الزمن ساعتين.....

اسم الطالب: رقم القيد المجموعة:

أجب على جميع الأسئلة: (يمنع استخدام الأله الحاسوبية)

س1 : (أ) أرسم وأكتب جدول الصدق للمعادلة التاليه:

$$Y = A\bar{B}C + A\bar{B}\bar{C} + (\bar{A}BC \oplus A)$$

(6 درجات)

ب) صمم دائره توافقيه لها ثلاثة مداخل ومخرج واحد يكون المخرج = (1) عندما تكون المداخل أكبر من (4) ؟ (6 درجات)

س2: (أ) أرسم المعادلة التاليه باستخدام بوابات (NOR) فقط :

$$Y = (A + B + C) \cdot (A + \bar{B} + \bar{C})$$

(6 درجات)

ب) بسط المعادلة التاليه باستخدام خرائط كارنوف :

$$F(A, B, C) = \sum m(0, 2, 4, 6)$$

(6 درجات)

س3: (أ) أكتب المعادلة المنطقية التاليه على صورة ضرب مجاميع (POS) :

$$Y = (A \cdot B \cdot \bar{C}) + (\bar{A} \cdot B \cdot C)$$

(6 درجات)

ب) بسط المعادلة التاليه باستخدام قوانين الجبر البولي:

$$Y = A\bar{B}CD + A\bar{B}\bar{C}D + A\bar{B}CD$$

(6 درجات)

س4: حول أنظمة الأعداد وأجري العمليات الحسابيه التاليه:

(أ) $(AFD)_{16} - (2)_{2} - (8)_{8} - (10)_{10}$ ب) $(322)_{10} - (2)_{2} - (8)_{8} - (16)_{16}$ ؟

(ج) $(135)_8 + (243)_8 = (?)_8$ د) $(A21)_{16} - (BFO)_{16} = (?)_{16}$ (12 درجة)

القسم: المواد العامة
لطبقة الفصل: الأول

أسئلة الامتحان النهائي لمادة : لغة انجليزية 1
رمز المادة: التاريخ:

الفصل الدراسي : خريف 2017م.

الزمن: ساعتان

اسم الأستاذ/المنسق : أ. هناء راشد السراج

اسم الطالب :

رقم القيد
المجموعة :

Q4/ Complete the following sentences with the appropriate preposition in the box. (5 marks)

into - at - for - in - from

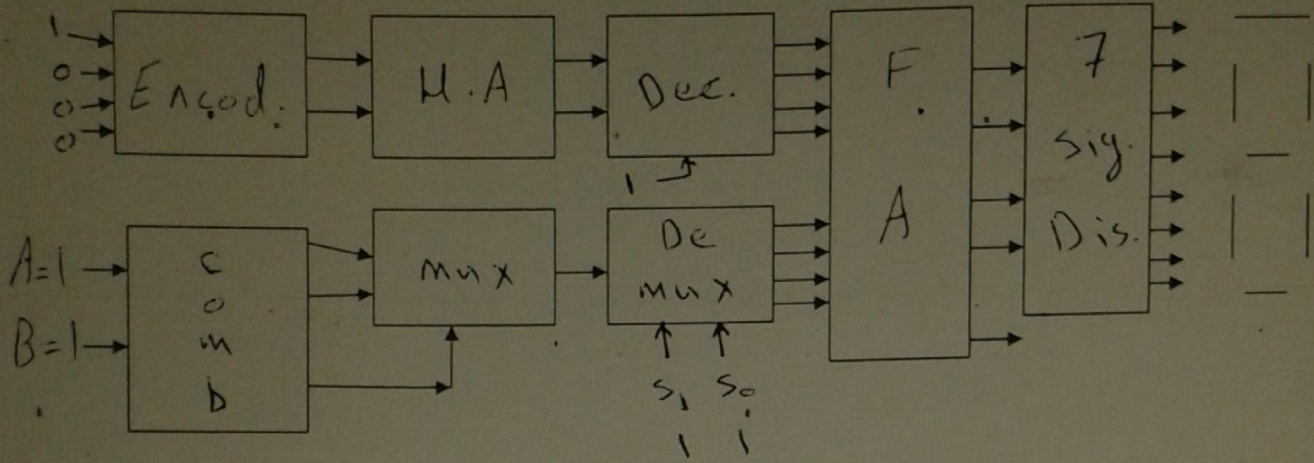
- 1. I work for Dell..... Dubai.
- 2. He works ... Microsoft.
- 3. You enter the data ... the system.
- 4. He's Canada.
- 5. We have a break 12.45.

Q5/ Match the two halves of the sentences. (10 marks)

- 1. FTP stands for a) the movement and actions of visitors to your site.
- 2. We use must for b) CDs.
- 3. A network administrator sets c) obligations.
- 4. Sales department works with d) sorting data.
- 5. They are burning e) data about volume of products sold.
- 6. Commercial websites f) to arrange the data into table format.
- 7. Data tabulation is g) sell products or services.
- 8. A database is for h) to talk about things that are not permanent.
- 9. Traffic is i) File Transfer Protocol.
- 10. We use the present continuous j) firewalls.

1	i
2	c
3	d
4	e
5	b
6	g
7	f
8	h
9	a
10	j

س5:وضح حركة البيانات في الدائرة التالية:



كلية التقنية الإلكترونية- طرابلس

الامتحان النهائي لمادة رقميه (1)

اجب على جميع الأسئلة: (يمنع استخدام الآله الحاسبة)

س1: حول أنظمة الأعداد وأجري العمليات الحسابيه التاليه:

(ا) $(122)_{10} \text{----} (?)_8$ (ب) $(100011)_2 \text{-----} (?)_{10}$

(ج) $(217)_8 + (313)_8 = (?)_8$ (د) $(BFA)_{16} - (13B)_{16} = (?)_{16}$ (12) درجة

س2: (ا) بسط المعادلة التاليه باستخدام قوانين الجبر البولي:

(6) درجات $Q = \bar{W}\bar{X}\bar{Y} + W\bar{X}\bar{Y} + W\bar{X}Y + WXY + WXY$

(ب) عبر عن المعادلة المنطقية التاليه على صورة ضرب مجاميع

(6) درجات $Q = \bar{B} + \bar{A}\bar{C}$

س3: (ا) بسط المعادلة التاليه باستخدام خرائط كارنوف

(6) درجات $F(X, Y, Z) = \sum m(0,1,2,3,5,6)$

(ب) ارسم المعادلة التاليه باستخدام بوابات (NOR) فقط:

(6) درجات $Q = (\bar{A}B + C)(A + \bar{B}C)$

س4: (ا) صمم دائرة توافقية لها ثلاثة مداخل ومخرج واحد يكون المخرج = (1) عندما تكون القيمة الثنائية للمداخل أقل من ستة ؟ (6) درجات

(ب) ارسم وأكتب جدول الصدق للمعادلة التاليه:

(6) درجات $E = XYZ + ((\bar{X} + Y + Z)(XY + XZ + YZ))$

س15) باستخدام الجوامع صمم عمليتي الطرح والجمع للعديدين :

$X=011$

$y=111$

$A + B =$

$A - B =$